

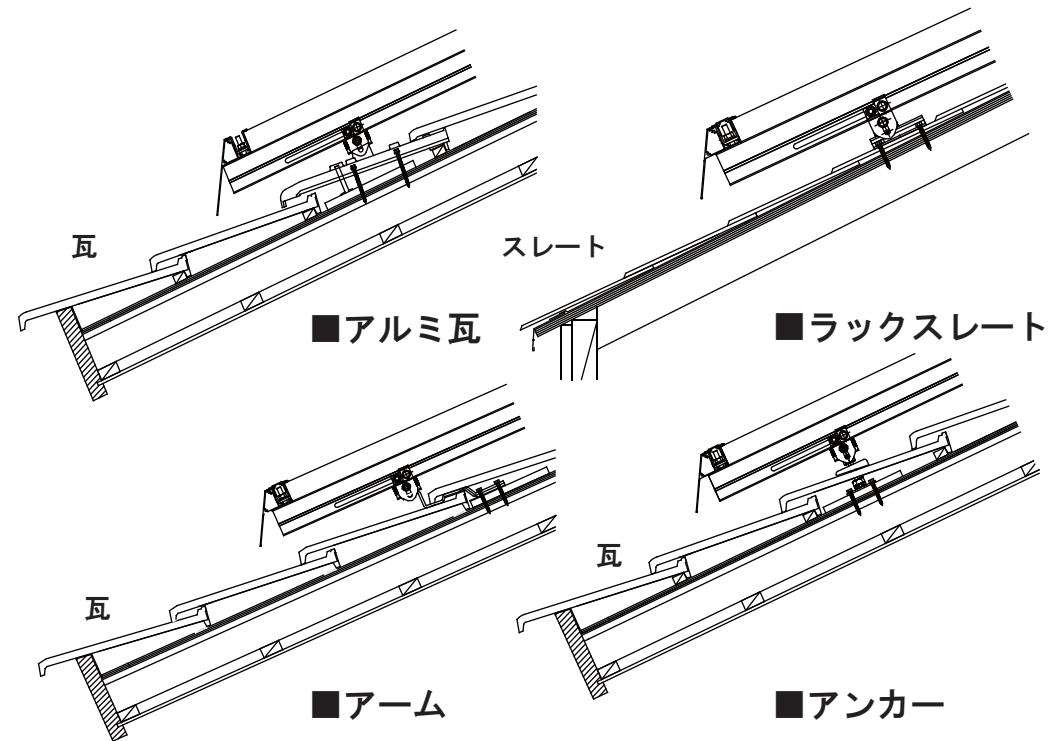
太陽電池モジュールを足元から支える

ホリーの太陽光架台 SYSTEM



住宅用

アジャスターボルト採用により
アルミ瓦のレベル調整が格段にスピードアップ!



産業用



レール受金具

hory

ホリー株式会社

〒135-0047

東京都江東区富岡 2 丁目 9 番 11 号 京福ビル 6F

TEL 03 (3820) 6133 FAX 03 (3820) 6117